

ROADRANGER®

IHR PICK-UP AUSSTATTER

HARDTOP RH2



Hardtop Spezial mit Ausstellfenstern/avec fenêtres ouvrantes/con finestrini apribili a compasso



Hardtop Standard
Abb. mit Lastenträgersystem (siehe separates Datenblatt)
photo avec système porte-charge (cf. fiche de données séparée)
immagine con sistema portacarichi (vedasi specifica scheda tecnica)



Hardtop Spezial
Abb. mit DogProtect - dem Hundegitter zur Montage im Hardtop (s. separates Datenblatt)
photo avec DogProtect - la cage pour chien pour un montage dans le hard-top
(cf. fiche de données séparée)
immagine con DogProtect - il box grigliato per il montaggio in Hardtop (vedasi specifica scheda tecnica)

Hardtop aus UV-beständigem Glasfaserlaminat mit extra großem Ladevolumen, in Wagenfarbe lackiert

Für Nissan Navara Double Cab und King Cab

- 1 Wahlweise mit geschlossenen Seitenflächen, Ausstellfenstern auf beiden Seiten oder mit abschließbaren GFK-Seitenklappen
Komplettglas-Heckklappe
- 2 Einhandbedienung durch zentrales, beidseitig verriegelndes Schließsystem
- 3 Zuziehhilfe

HARD-TOP RH2

Hard-top en matériau composite (plastique renforcé par fibres de verre) de haute qualité, résistant aux rayons UV, volume de charge énorme et laqué selon le coloris du véhicule.

Pour Nissan Navara Double Cab et King Cab

- 1 Au choix avec surfaces latérales fermées, vitres ouvrantes de chaque côté ou avec portillons latéraux en composite verrouillables.
Hayon intégralement en verre
- 2 Utilisation à une seule main grâce au système de verrouillage centralisé, fermant de chaque côté
- 3 Poignée intérieure pour faciliter la fermeture du hayon

HARDTOP RH2

Hardtop, laminato in vetroresina, resistente ai raggi UV, elevato volume di carico, verniciato in tinta veicolo

Per Nissan Navara Double Cab e King Cab

- 1 A scelta senza finestrini, con finestrino apribile a compasso su ambo i lati o con sportelli laterali in vetroresina dotati di serratura
Portellone posteriore completamente in cristallo
- 2 Apertura con una sola mano grazie al sistema di chiusura centrale a bloccaggio su ambo i lati
- 3 Maniglia di chiusura

Hardtop Spezial King Cab ... mit Ausstellfenstern
... avec fenêtres ouvrantes
... con finestrini apribili a compasso



Hardtop PROFI 1
mit Seitenklappe rechts
avec portillon latéral uniquement à droite/con sportello laterale sul lato destro



Hardtop PROFI 2
mit Seitenklappen auf beiden Seiten
avec portillons latéraux des deux côtés/con sportello laterale su ambo i lati

ZUBEHÖR · ACCESSOIRES · ACCESSORI

Bugschiebefenster
für das Hardtop **999RR-08545**

Vitre avant coulissante
pour le hard-top **999RR-08545**

Vetro anteriore scorrevole
per Hardtop **999RR-08545**

1 Basisträger für das Hardtop
(Lastenträgersysteme siehe separates Datenblatt)

Support de base pour le hard-top
(Systèmes de porte-charge - cf. fiche de données séparée)

Supporto di base per Hardtop
(per sistemi portacarichi vedasi specifica scheda tecnica)



2 DogProtect **999RR-08531**
Hundegitter zur Montage im Hardtop
(siehe separates Datenblatt)

DogProtect **999RR-08531**
Cage pour chien pour un montage dans le hard-top
(cf. fiche de données séparée)

DogProtect **999RR-08531**
Box grigliato per cani per il montaggio in Hardtop
(vedasi specifica scheda tecnica)



3 Laderaumteppich
zum Schutz von Ladefläche und Transportgut für Double Cab **999RR-08524**
(siehe separates Datenblatt)

Tapis pour benne de chargement
pour protéger la benne et le chargement pour Double Cab **999RR-08524**
(cf. fiche de données séparée)

Moquette per il vano di carico
Per proteggere la superficie di carico ed i beni trasportati per Double Cab **999RR-08524**
(vedasi specifica scheda tecnica)



4 Toolbox **999RR-08522**
(siehe separates Datenblatt)

Toolbox **999RR-08522**
coffre de rangement universel
(cf. fiche de données séparée)

Tool Box - "baule" **999RR-08522**
(vedasi specifica scheda tecnica)



PRODUKT-INFO · INFORMATION SUR LE PRODUIT · INFORMAZIONE SUL PRODOTTO

SERIENAUSSTATTUNG:

- » Bugfenster
- » Glasheckklappe: hochöffnend, rahmenlos, abschließbar, Einhandbedienung
- » 3. Bremsleuchte
- » Innenraumleuchte
- » Teppichausstattung
- » lackiert in Wagenfarbe
- » Standard-Gepäckschutzbügel muß zur Hardtopmontage entfernt werden

» 4 Modell-Varianten:

STANDARD 999RR-STxxxDC/KC
mit geschlossenen Seitenflächen

SPEZIAL 999RR-SPxxxDC/KC
mit ausstellbaren Seitenscheiben

PROFI 1 999RR-P1xxxDC/KC
mit abschließbarer GFK-Seitenklappe auf der rechten Seite

PROFI 2 999RR-P2xxxDC/KC
mit abschließbaren GFK-Seitenklappen auf beiden Seiten

xxx = Nissan-Farbcode
DC = Doppelkabine
KC = KingCab

ABMESSUNGEN:

- ① Länge gesamt: 1.655/1.861* mm
 - ② Breite: 1.615 mm
 - ③ Durchladebreite: 1.310 mm
 - ④ Höhe: 565 mm
 - ⑤ Durchladehöhe max.: 875 mm
- Gewicht: 60/70* kg
Dachlast: 45 kg
* = Maße King Cab

ÉQUIPEMENT DE SÉRIE:

- » Vitre avant
- » Hayon en verre à large ouverture, verrouillable, conçu sans cadre, utilisation à une seule main
- » 3^{ème} feu de stop
- » Eclairage intérieur
- » Habillage moquette
- » Laqué selon le coloris du véhicule
- » L'arceau de protection des bagages du véhicule doit être retiré pour monter le hard-top

» 4 versions différentes :

STANDARD 999RR-STxxxDC/KC
avec surfaces latérales fermées

SPEZIAL 999RR-SPxxxDC/KC
avec grandes vitres latérales ouvrantes

PROFI 1 999RR-P1xxxDC/KC
avec portillon latéral en matériau composite à droite, verrouillable

PROFI 2 999RR-P2xxxDC/KC
avec hayon latéral en matériau composite des deux côtés, verrouillable

xxx = numero du couleur
DC = Double Cab
KC = KingCab

DIMENSIONS:

- ① Longueur : 1 655/1 861* mm
 - ② Largeur : 1 615 mm
 - ③ Largeur du bord intérieur : 1 310 mm
 - ④ Hauteur : 565 mm
 - ⑤ Hauteur de chargement : 875 mm
- Poids : 60/70* kg
Charge : 45 kg
* = Dimensions de la King Cab

EQUIPAGGIAMENTO DI SERIE:

- » Finestrino anteriore
- » Portellone posteriore completamente in cristallo, apribile verso l'alto, con serratura, apertura con una sola mano
- » Terza luce di stop
- » Illuminazione interna
- » Con moquette
- » La barra di protezione del bagaglio deve essere rimossa per il montaggio dell'hardtop

» 4 varianti :

STANDARD 999RR-STxxxDC/KC
senza finestrini

SPEZIAL 999RR-SPxxxDC/KC
con finestrini laterali apribili a compasso

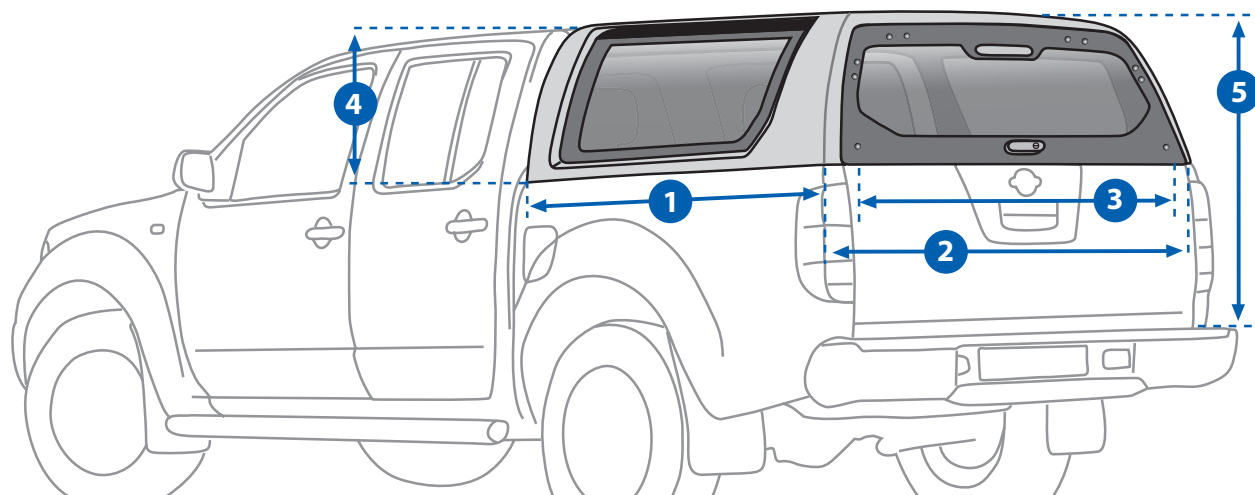
PROFI 1 999RR-P1xxxDC/KC
con sportello laterale in vetroresina sul lato destro, con serratura

PROFI 2 999RR-P2xxxDC/KC
con sportello laterale in vetroresina su ambo i lati, con serratura

xxx = numero di colore
DC = Double Cab
KC = KingCab

DIMENSIONI:

- ① Lunghezza totale: 1.655/1.861* mm
 - ② Larghezza: 1.615 mm
 - ③ Larghezza interna: 1.310 mm
 - ④ Altezza: 565 mm
 - ⑤ Altezza interna: 875 mm
- Peso: 60/70* kg
Carico sul tetto: 45 kg
* = Dimensioni King Cab



KONTAKT - CONTACT - CONTATTO

ROAD RANGER GmbH & Co. KG · Gut Wildschwaige · D-85445 Oberding
Tel. +49 (0) 8 11 - 90 57 10 · Fax +49 (0) 8 11 - 90 57 16 · info@roadranger.de · www.roadranger.de