



**Modell Spezial**  
mit getönten Ausstellfenstern  
*with tinted pop up windows*  
*avec vitre ouvrantes de chaque côté*  
*con finestrino apribile a compasso su ambo i lati*

## ELEGANTES HARDTOP IN KABINENDACHHÖHE

- » Für D-Max Double Cab
- » Glasfaserlaminat, UV-beständig
- » In Wagenfarbe lackiert
- » Wahlweise mit geschlossenen Seitenflächen oder getönten Ausstellfenstern auf beiden Seiten



**Modell Standard**  
mit geschlossenen Seitenflächen  
*with closed sides*  
*avec surfaces latérales fermées*  
*senza finestrini*

## ELEGANT HARDTOP

- » For D-Max Crew Cab
- » Laminated product, UV-resistant
- » Painted in car color
- » Available with closed sides or tinted, pop out side windows



**ELEGANTES HARDTOP  
IN KABINENDACHHÖHE**

- » Für D-Max Doppelkabine
- » Glasfaserlaminat, UV-beständig
- » In Wagenfarbe lackiert
- » Wahlweise mit geschlossenen Seitenflächen oder getönten Ausstellfenstern auf beiden Seiten

**SERIENAUSSTATTUNG:**

- » Bugfenster
- » Gebogene, hochöffnende Komplett-Glasheckklappe. abschließbar
- » Einhandbedienung durch zentralen, doppelt verriegelnden Verschlussmechanismus
- » Innenraumleuchte
- » 3. Bremsleuchte
- » Teppichausstattung
- » Montage mittels 6 Kunststoffklammern

**ELEGANT HARDTOP**

- » For D-Max DoubleCab
- » Laminated product, UV-resistant
- » Painted in car color
- » Available with closed sides or tinted pop out side windows

**STANDARD:**

- » Front window
- » High opening, curved glass rear door, lockable
- » One-handed operation thanks to central locking action on both sides
- » Interior light
- » 3. Brake light
- » Carpet lining
- » Easy mounting with 6 plastic clamps

**HARD-TOP AU LOOK SPORTIF,  
APPARENCE ÉLÉGANTE**

- » Pour D-Max Double Cab
- » En matériau composite (plastique renforcé par fibre de verre), résistant aux rayons UV
- » Laqué selon le coloris du véhicule
- » Aux choix avec surfaces latérales fermées ou vitre ouvrantes de chaque côté

**ÉQUIPEMENT DE SÉRIE:**

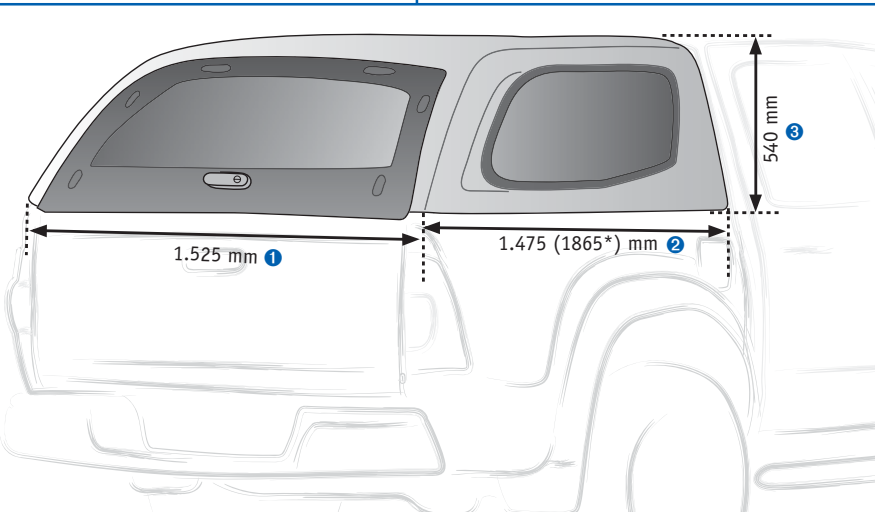
- » Vitre avant
- » Hayon en verre à large ouverture, verrouillable, conçu sans cadre, utilisation à une seule main
- » Système de verrouillage centralisé, fermant de chaque côté
- » 3<sup>ème</sup> feu de stop
- » Eclairage intérieur
- » Habillage moquette
- » Montage simple par 6 crochete en plastique

**PREZIOSO HARDTOP IN  
ELEGANTE DESIGN SPORTIVO**

- » Per D-Max Double Cab
- » Laminato in vetroresina, resistente ai raggi UV
- » Verniciato in tinta veicolo
- » A scelta senza finestrini o con finestrino apribile a compasso su ambo i lati

**EQUIPAGGIAMENTO DI SERIE:**

- » Finestrino anteriore
- » Portellone posteriore completamente in cristallo, apribile verso l'alto, con serratura, aperture con una sola mano
- » Sistema di chiusura centrale a bloccaggio su ambo i lati
- » Terza luce di stop
- » Illuminazione interna
- » Con moquette
- » Semplice montaggio tramite 6 fermi in plastica



**ABMESSUNGEN/DIMENSIONS/DIMENSIONI:**

- » Breite/Width/Longueur/Lunghezza ① 1.525 mm
- » Länge/Length/Largeur/Larghezza ② 1.475 mm
- » Höhe/Height/Hauteur/Altezza ③ 540 mm
- » Durchladehöhe/Loading height/Hauteur de chargement/Altezza interna 820 mm
- » Gesamthöhe + 20 mm
- » Gewicht/Weight/Poids/Peso 60 kg
- » Max. Dachlast/Max. roof load/Charge/Carico sul tetto 45 kg

\*= SpaceCab

**BESTELL-INFO/PART-NO. - Double Cab:**

- » Modell Standard, weiß/white 900259
- in Wagenfarbe lackiert, painted in car color 900259xxx
- » Modell Spezial, weiß/white 900260
- in Wagenfarbe lackiert, painted in car color 900260xxx

xxx= Farbcode/color code

**KONTAKT - CONTACT - CONTATTO**